

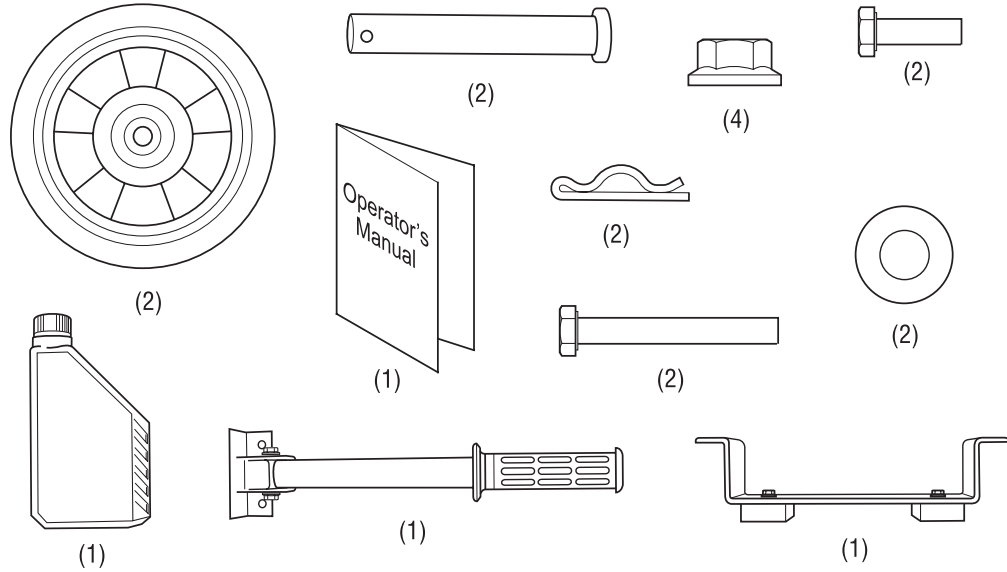


QUICK START UP / SHUTDOWN GUIDE



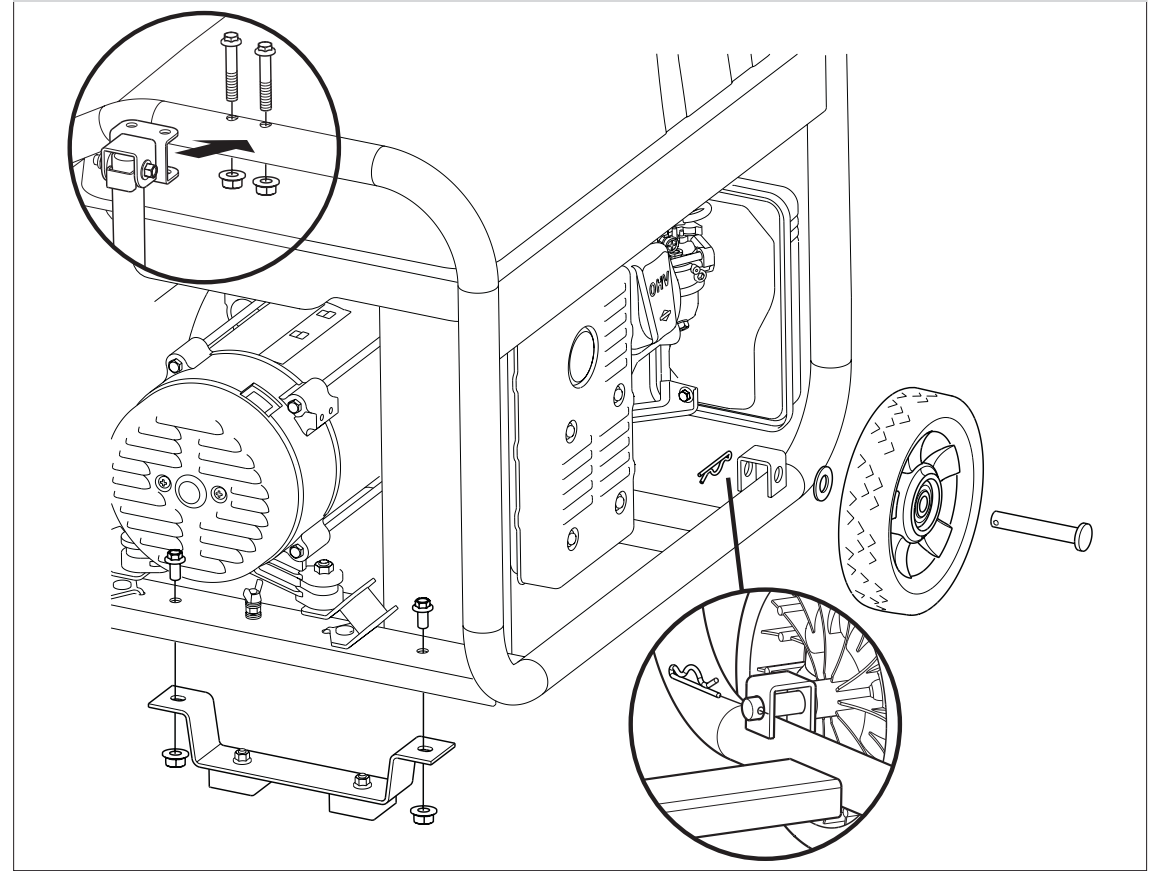
The quick start up/shutdown guide is not a substitute for reading the manual; the manual contains detailed information and instructions that you must be aware of and follow in order to maintain the equipment properly and use it safely. Remember to record the date of purchase and model number in your manual.

Items Included:

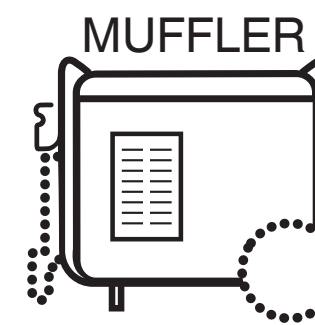


Items Needed: (not included)
10 mm and 13 mm wrenches

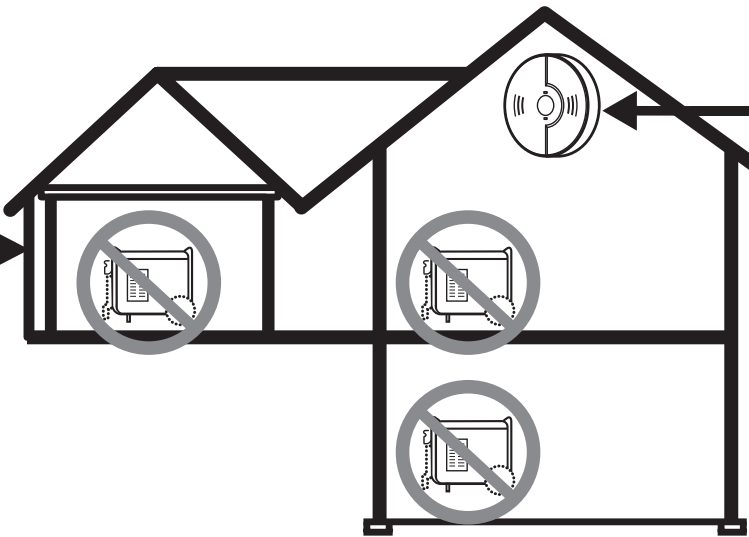
Wheel Kit Attachment



USE OUTDOORS - AVOID CARBON MONOXIDE POISONING - See Manual



point away from home

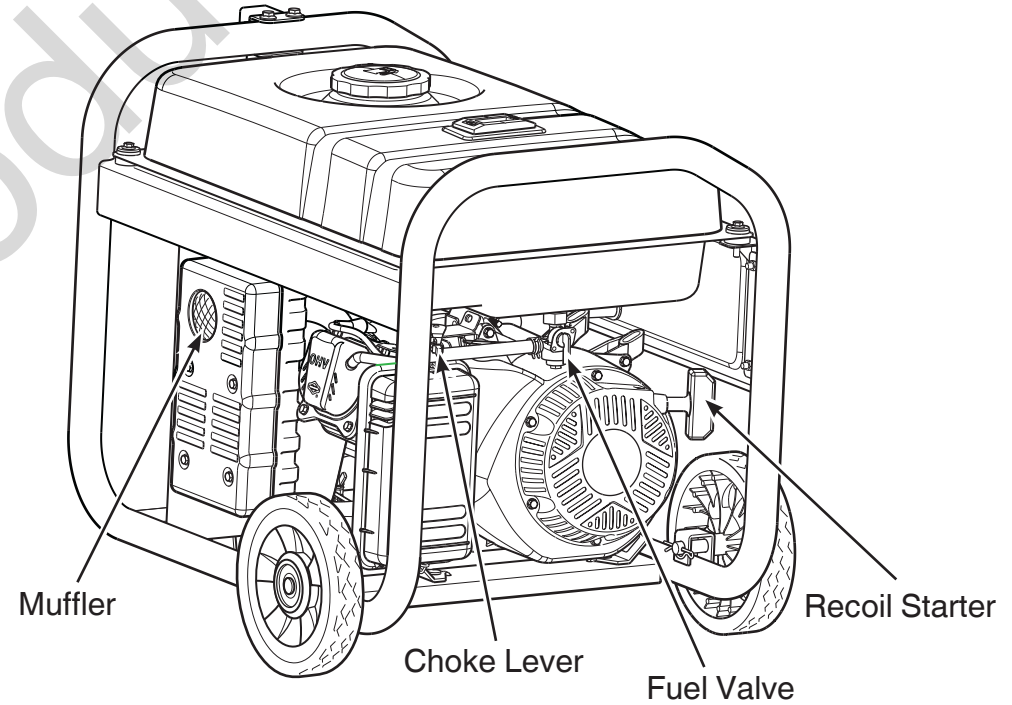
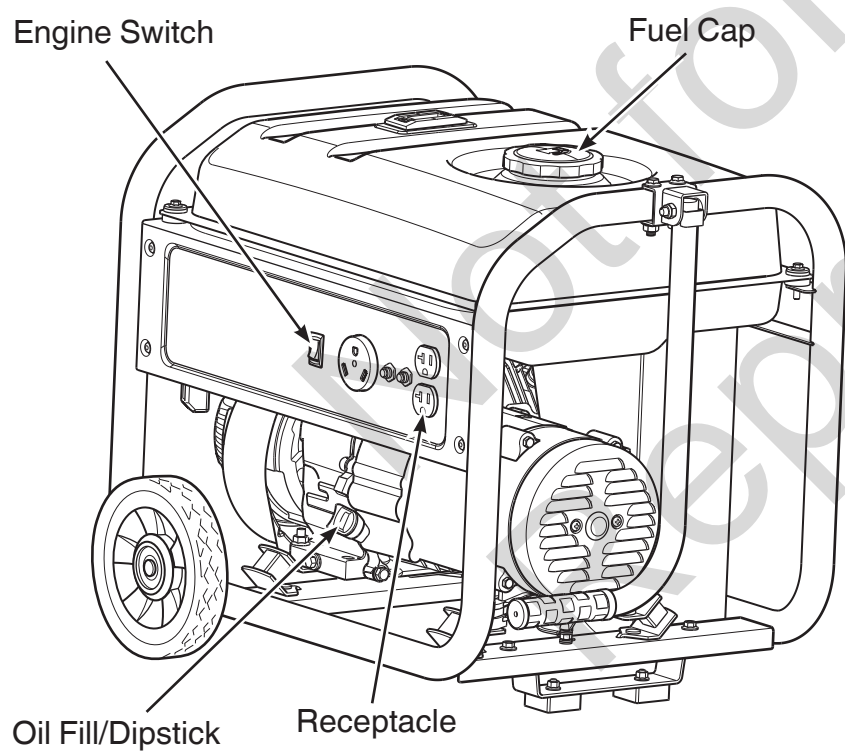


CARBON MONOXIDE ALARM(S)

Install carbon monoxide alarms inside your home. Without working carbon monoxide alarms, you will not realize you are getting sick and dying from carbon monoxide poisoning.

Start Up

- 1 Place Outdoors
- 2 Working CO Alarms
- 3 Engine Oil
- 4 Fresh Gas
- 5 Fuel On
- 6 Switch On
- 7 Choke On
- 8 Pull Recoil
- 9 Choke Run
- 10 Use Outlets
- 11 Remove Plugs
- 12 Switch Off
- 13 Fuel Off



Shutdown

To Temporarily Provide Power Using Extension Cords

| Cord Type | Total Amperage | Minimum Gauge, Outdoor Rated | |
|-----------|----------------|------------------------------|---------------------|
| | | Up to 50 FT (15 M) | Up to 100 FT (30 M) |
| 2-prong | Up to 13A | 16 | 14 |
| | Up to 15A | 14 | 12 |
| 3-prong | Up to 20A | 12 | 10 |
| | Up to 30A | 10 | 8 |

1. Only use cords marked for outdoor use rated for your loads.
2. Follow cord safety instructions.
3. This portable generator is not intended to restore power to a home. Extension cords running directly into the home increase your risk of carbon monoxide poisoning through openings.

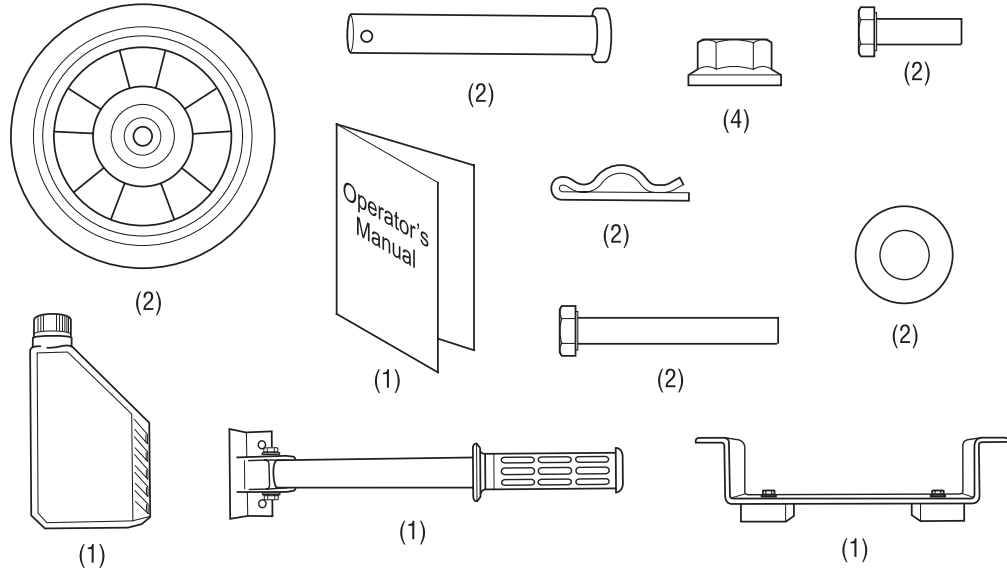


GUÍA RÁPIDA DE ARRANQUE/APAGADO



La guía rápida de arranque/apagado no sustituye la lectura del manual; el manual contiene información detallada e instrucciones que debe conocer y seguir para mantener el equipo en condiciones apropiadas y usarlo de manera segura. Recuerde registrar la fecha de compra y el número de modelo en su manual.

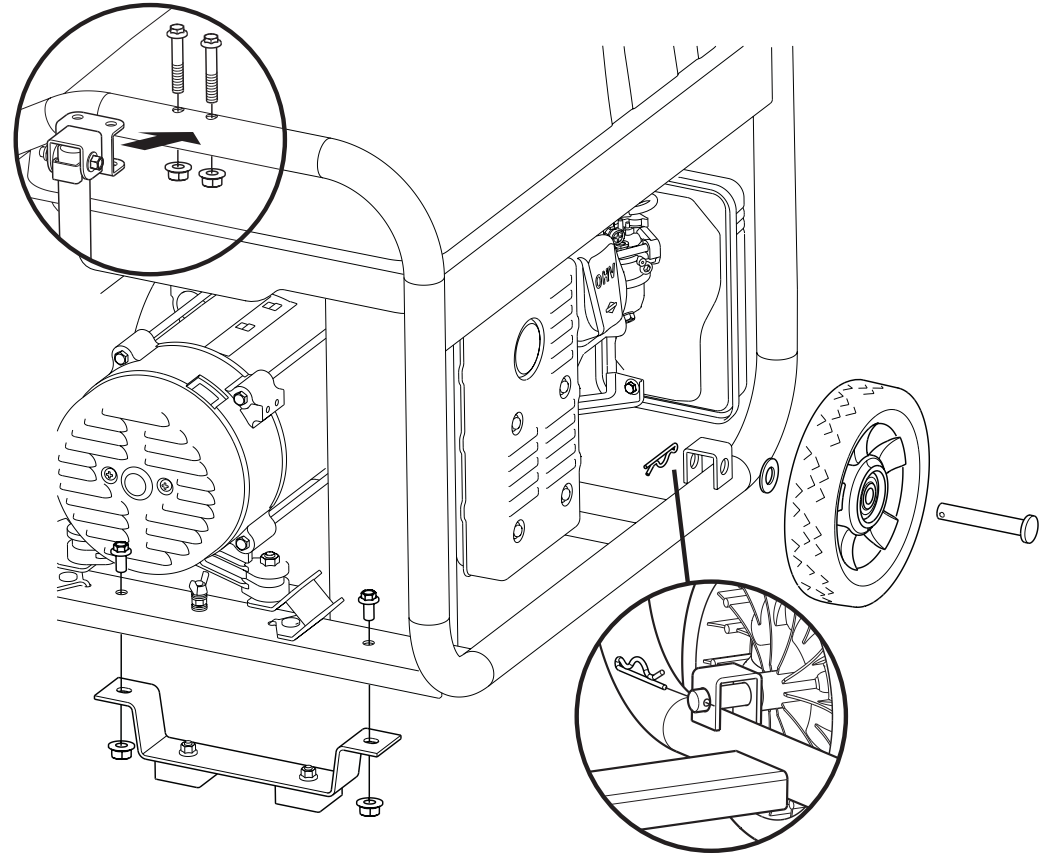
Elementos incluidos:



Elementos necesarios: (no incluidos)

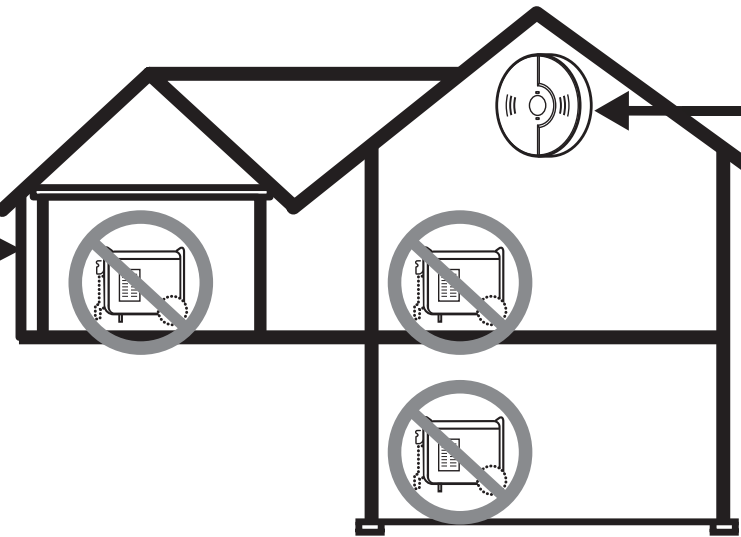
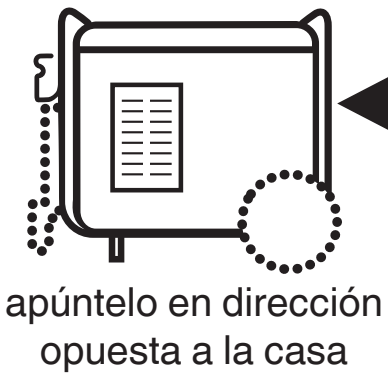
llaves de 10 mm y 13 mm

Accesorio para ruedas



UTILICE AL AIRE LIBRE. EVITE EL ENVENENAMIENTO POR MONÓXIDO DE CARBONO. Consulte el manual.

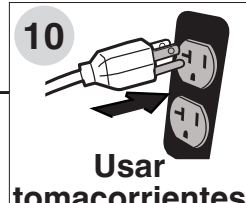
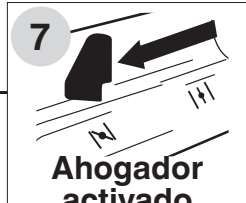
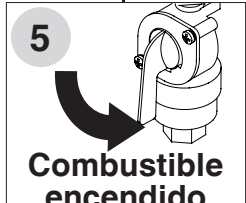
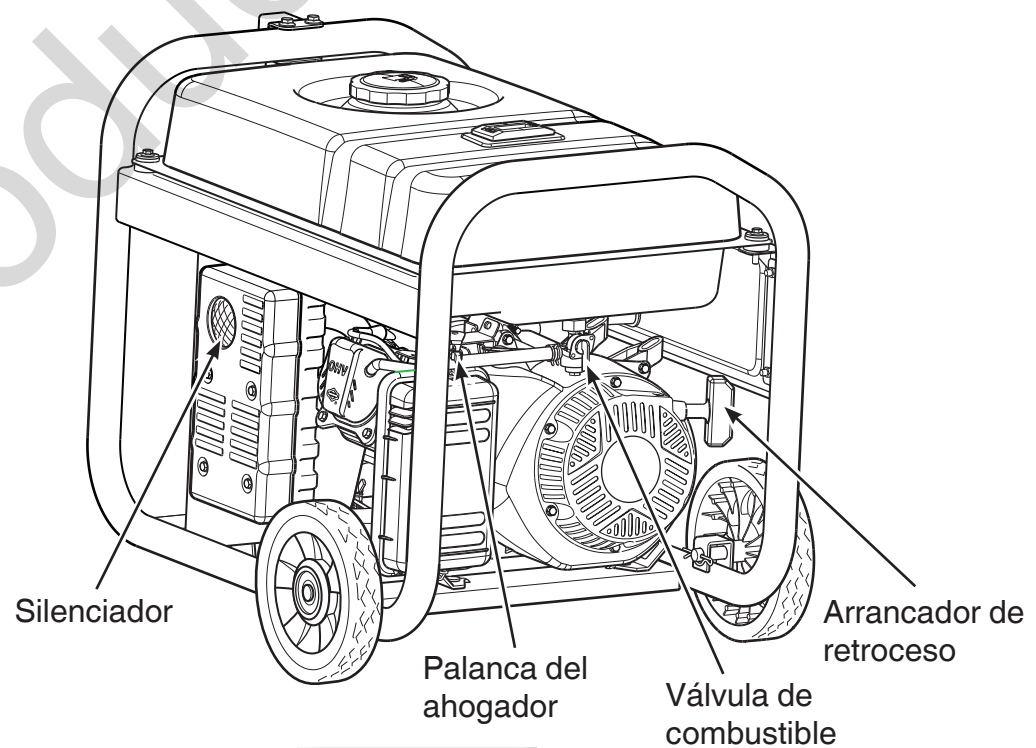
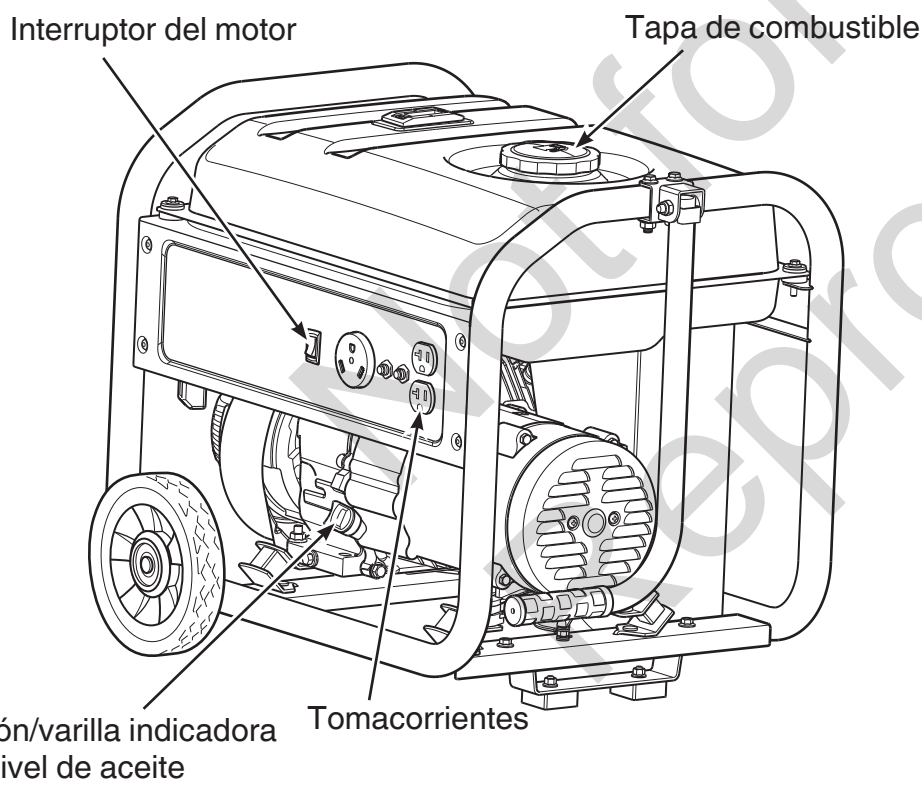
SILENCIADOR



ALARMA(S) DE MONÓXIDO DE CARBONO

Instale alarmas de monóxido de carbono en el interior de su casa. Sin alarmas de monóxido de carbono en funcionamiento, no se dará cuenta de que se está enfermando y muriendo por envenenamiento con monóxido de carbono.

Arranque



Apagado



Para proporcionar energía temporalmente usando cables de extensión

| | Amperaje total | Válvula mínima con clasificación para exteriores | |
|--|----------------|--|----------------------|
| | | Hasta 15m (50 pies) | Hasta 30m (100 pies) |
| | Hasta 13A | 16 | 14 |
| | Hasta 15A | 14 | 12 |
| | Hasta 20A | 12 | 10 |
| | Hasta 30A | 10 | 8 |

- Solo use cables identificados para el uso en exteriores y con la clasificación adecuada para sus cargas.
- Siga las instrucciones de seguridad de los cables.
- Este generador portable no tiene como propósito restaurar la energía de una casa. Los cables de extensión que se conectan directamente a la casa aumentan el riesgo de intoxicación por monóxido de carbono a través de orificios.